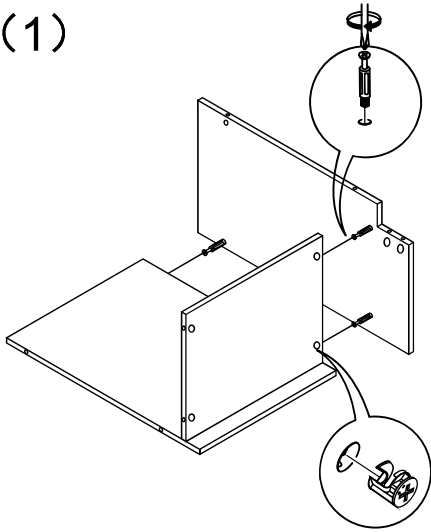


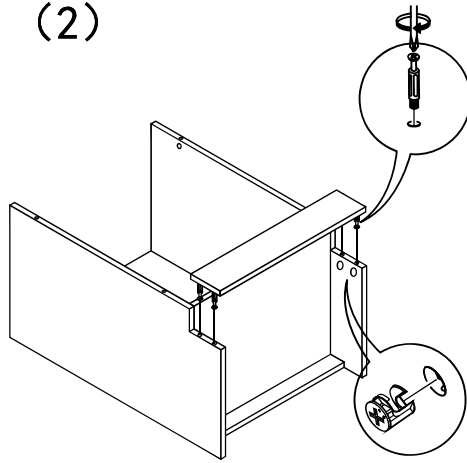
ASSEMBLY INSTRUCTIONS

VDB(12-18)

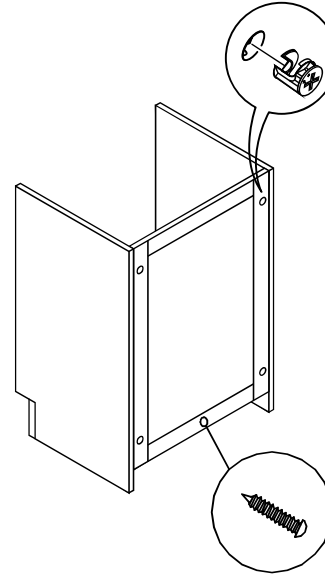
(1)



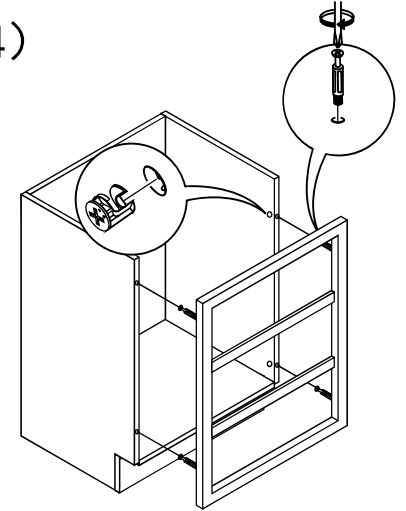
(2)



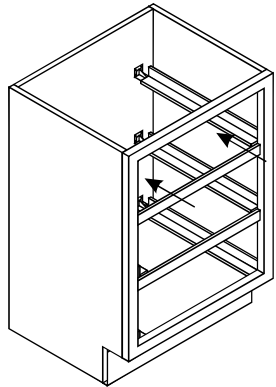
(3)



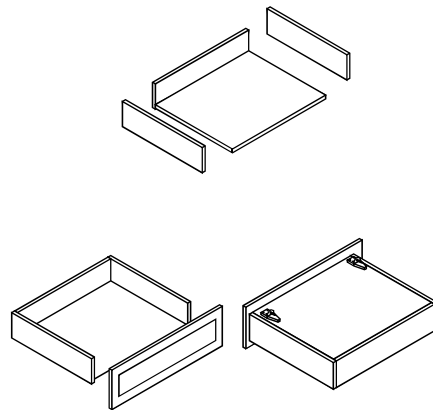
(4)



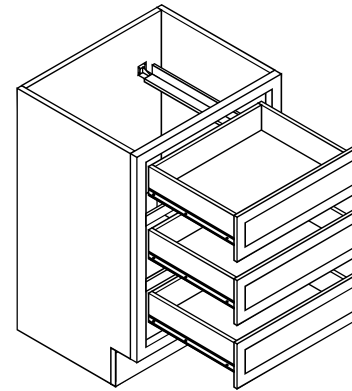
(5)



(6)



(7)



(8)

